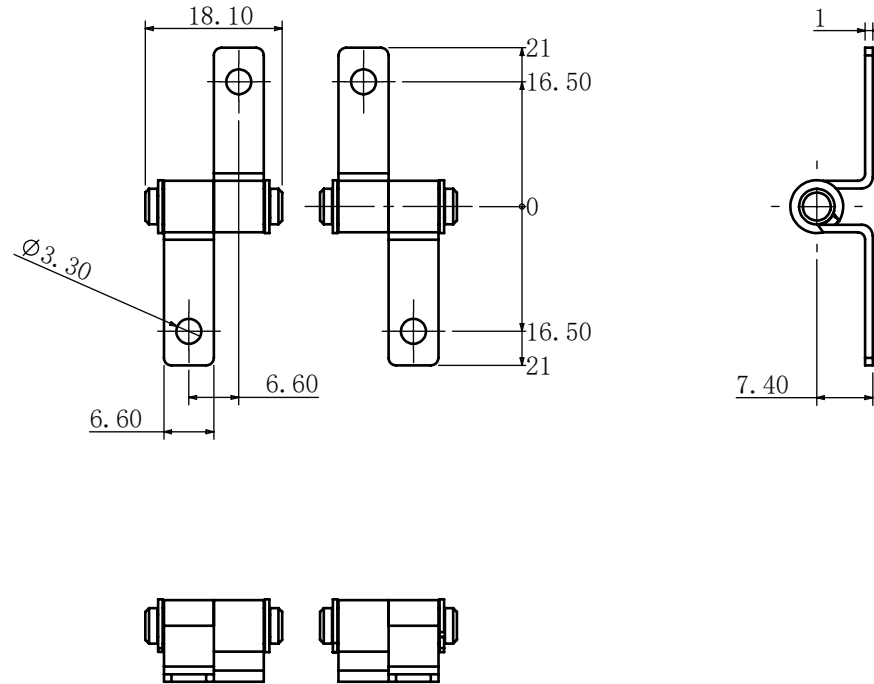


	日期	变更理由	变更人
1	*****	*****	**



- 注: 1. 扭力: 4kgf.cm。
 2. 寿命: 2万回。
 3. 带圆圈尺寸为重点尺寸。
 4. 表面镀无化学镍。
 5. 倒角均为: C0.5
 6. 一般公差: ± 0.2 。
 7. 使用产品必须符合ROHS要求。

001	组装图			****	****	1	
No.	名称			材质	处理	数量	备注
承认	确认	绘图	设计	日期	公差	客户	
				2022.7.17	L<1 0.05		
				比例	角度	1<L<4 0.1	
				1:1	*°	4<L<16 0.15	名称 *****
泰州中科扭力铰链有限公司					单位	mm	16<L<63 0.2
							63<L 0.25
						图号	SD2265A10000