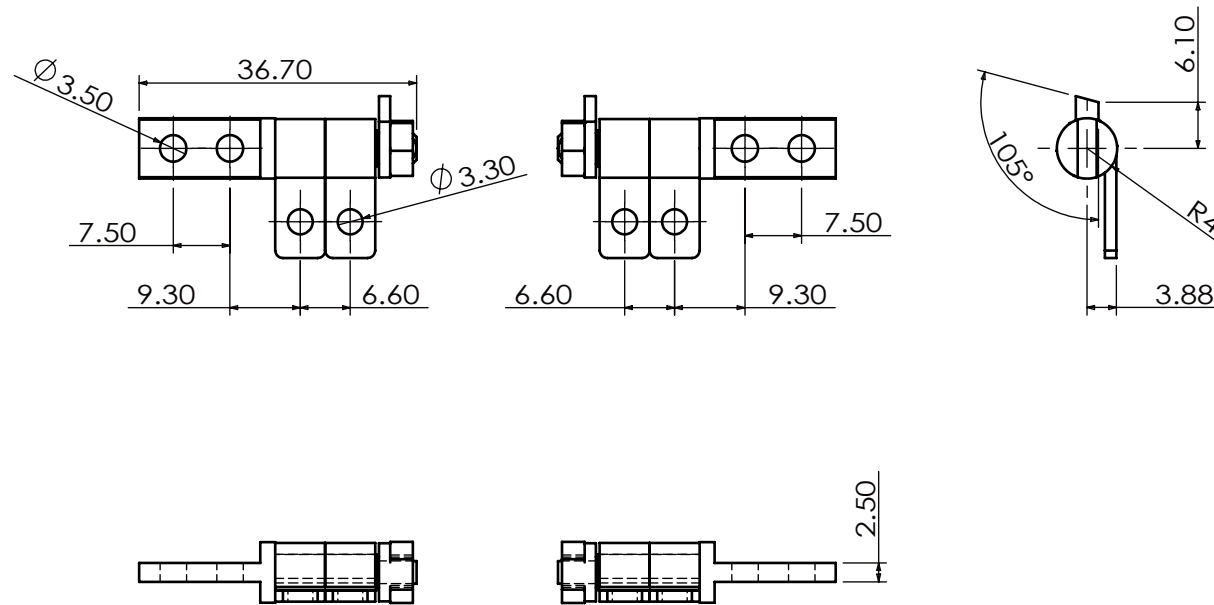


1	日期	变更理由	变更人
	**** ** **	* * * * *	* *



- 注:1.扭力：9-11.9kgf.cm。
 2.寿命测试：1万回扭力变化+/-20%以内。
 3.带圆圈尺寸为重点尺寸。
 4.表面镀无化学镍。
 5.倒角均为:C0.5
 6.一般公差:+/-0.2。
 7.使用产品必须符合ROHS要求。

001	组装图				****	****	1	
No.	名称				材质	处理	数量	备注
承认	确认	绘图	设计	日期	公差	客户		
				2022.6.13	L < 1 0.05			
				比例	角度	1 < L < 4 0.1	名称	*****
				1:1	* °	4 < L < 16 0.15		
泰州中科扭力铰链有限公司					单位	mm	16 < L < 63 0.2	图号
							63 < L 0.25	
							SD2256A10000	