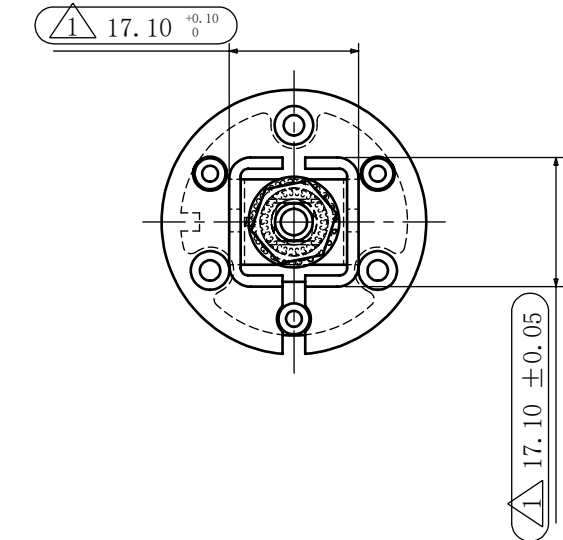
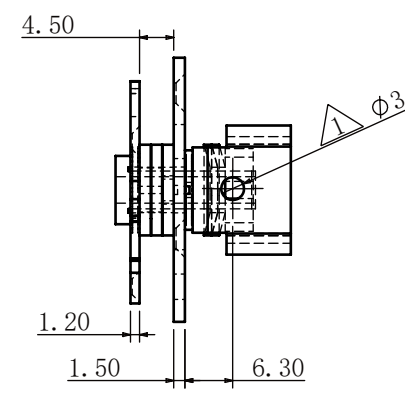
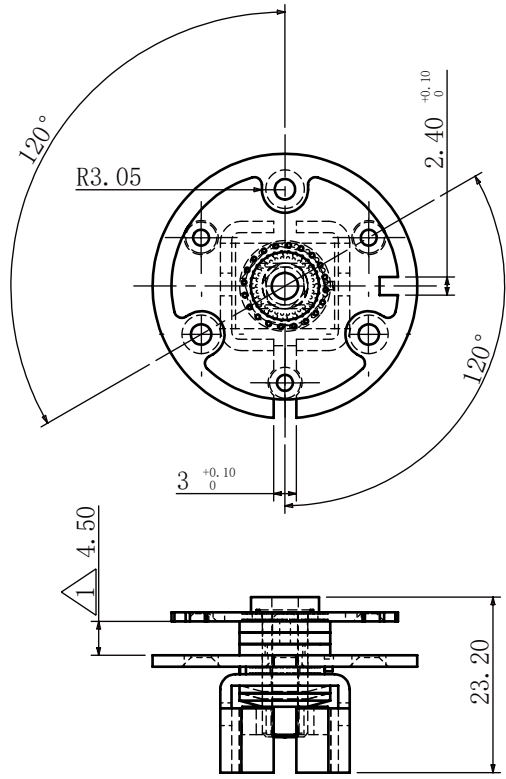


	日期	变更理由	变更人
1	2023-12-11	客户要求变更4处	黄

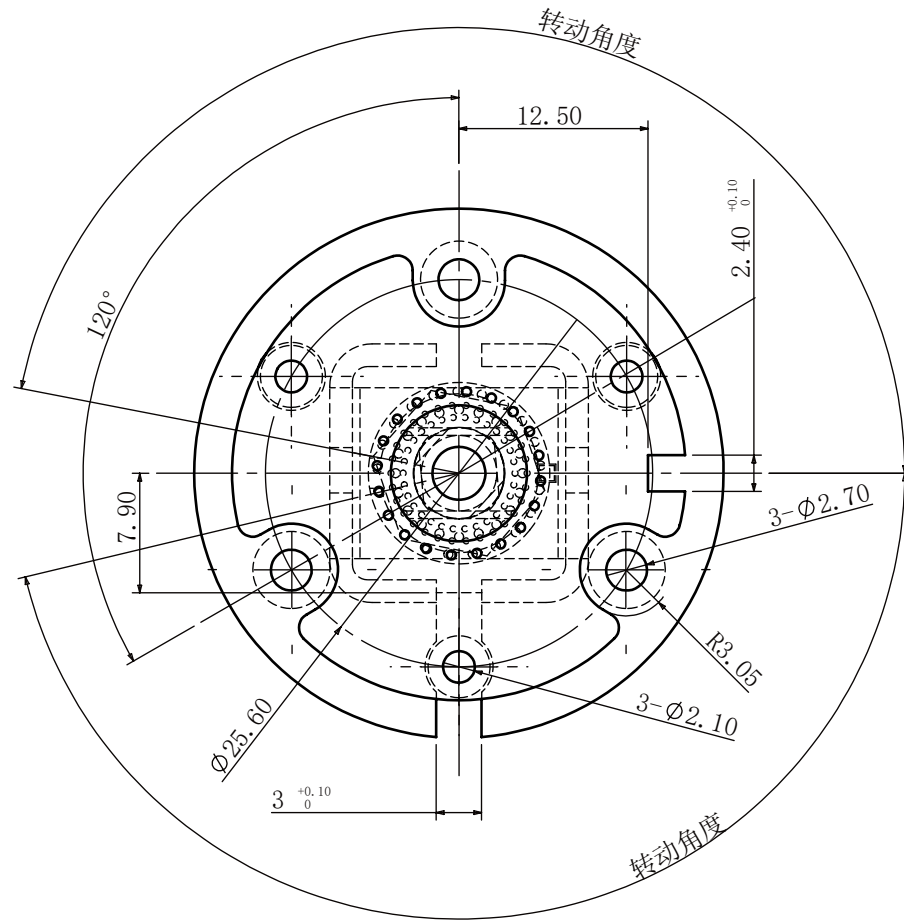


- 注:1. 扭力: 3kgf. cm。  
 2. 寿命: 1万回。  
 3. 带圆圈尺寸为重点尺寸。  
 4. 表面镀无化学镍。  
 5. 倒角均为:C0.5  
 6. 一般公差: +/-0.2。  
 7. 使用产品必须符合ROHS要求。  
 8. 出货标签写客户料号。

1/2

001	组装图			****	****	1	
No.	名称			材质	处理	数量	备注
承认	确认	绘图	设计	日期	公差	客户名称	W080L底部转轴
				2022.7.17	L<1 0.05	客户料号	AB-05-W080L-02
				比例 1:1	角度 *°	客户料号	AB-05-W080L-02
泰州中科扭力铰链有限公司				单位 mm	16<L≤63 0.2	图号	SD2252A10001
					63<L 0.25		

	日期	变更理由	变更人
1	2023-12-11	客户要求变更4处	黄



- 注:1. 扭力: 3kgf.cm。  
 2. 寿命: 1万回。  
 3. 带圆圈尺寸为重点尺寸。  
 4. 表面镀无化学镍。  
 5. 倒角均为:C0.5  
 6. 一般公差: +/-0.2。  
 7. 使用产品必须符合ROHS要求。  
 8. 出货标签写客户料号。

2/2

001	组装图			****	****	1	
No.	名称			材质	处理	数量	备注
承认	确认	绘图	设计	日期	公差	客户名称	W080L底部转轴
				2022.7.17	L<1 0.05	客户料号	AB-05-W080L-02
				比例	角度	1<L<4 0.1	
				1:1	*°	4<L<16 0.15	
泰州中科扭力铰链有限公司					16<L<63 0.2	图号	SD2252A10001
					63<L 0.25		