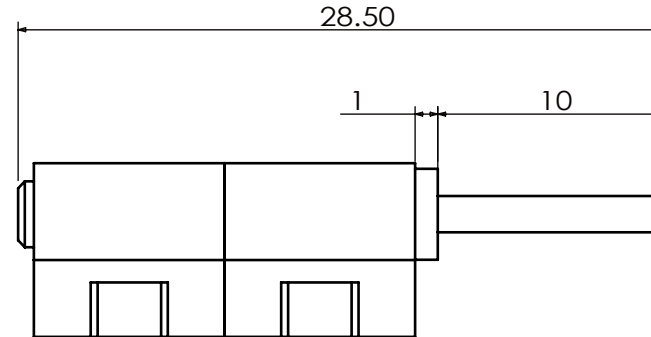
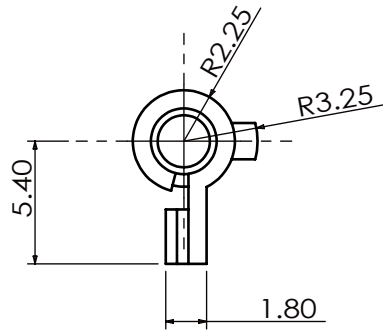


1	日期	变更理由	变更人
*****	*****	*****	**



- 注:1:扭力 : 2kgf.cm。
 2.寿命测试 : 2万回扭力变化+/-20%以内。
 3.带圆圈尺寸为重点尺寸。
 4.表面镀无化学镍。
 5.倒角均为:C0.5
 6.一般公差:+/-0.2。
 7.使用产品必须符合ROHS要求。

001	组装图			****	****	1	
No.	名称			材质	处理	数量	备注
承认	确认	绘图	设计	日期	公差	客户	
				2021.1.4	L < 1 0.05		
				比例	角度	1 < L < 4 0.1	
				1:1	* °	4 < L < 16 0.15	名称 *****
嘉兴钰嘉扭力铰链有限公司					单位 mm	16 < L < 63 0.2	图号 SD2246A10000
					63 < L 0.25		