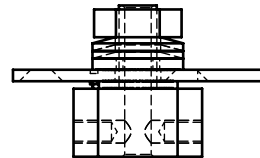
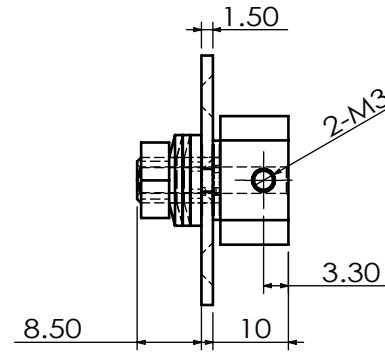
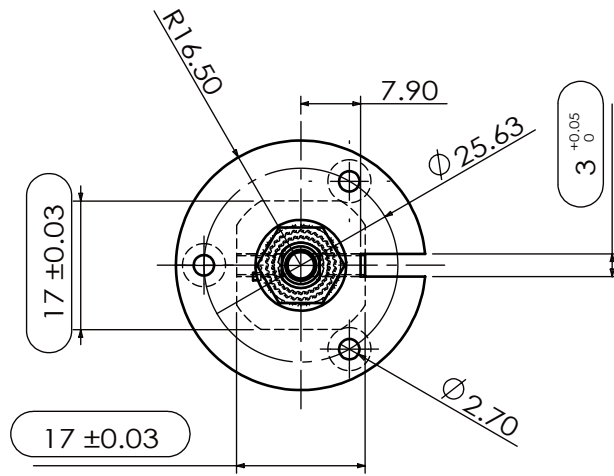


1	Date	Revisions	Staff
	****	*****	**



- 注:1.扭力 : 5kgf.cm
 2.寿命测试 : 1万回扭力变化 $\pm 20\%$ 以内。
 3.带圆圈尺寸为重点尺寸。
 4.表面镀无化学镍 $3\sim 6\mu\text{m}$
 5.倒角均为:C0.5
 6.一般公差: ± 0.2 。
 7.使用产品必须符合ROHS要求。

001	组装图			****	****	1	
No.	Parts Name			Materials	Treat	Q'ty	Remarks
Approved	Checked	Drawn	Designed	Date	Tolerance	Customer	
				2020.12.16	L < 1 0.05		
				Scale	Angle	DWG Name	*****
				1:1	* o 4 < L ≤ 16 0.15		
Jiaying yujia Machinery Co.,Ltd				Unit	mm	DWG No.	SD2197A10000
					16 < L ≤ 63 0.2		
					63 < L 0.25		