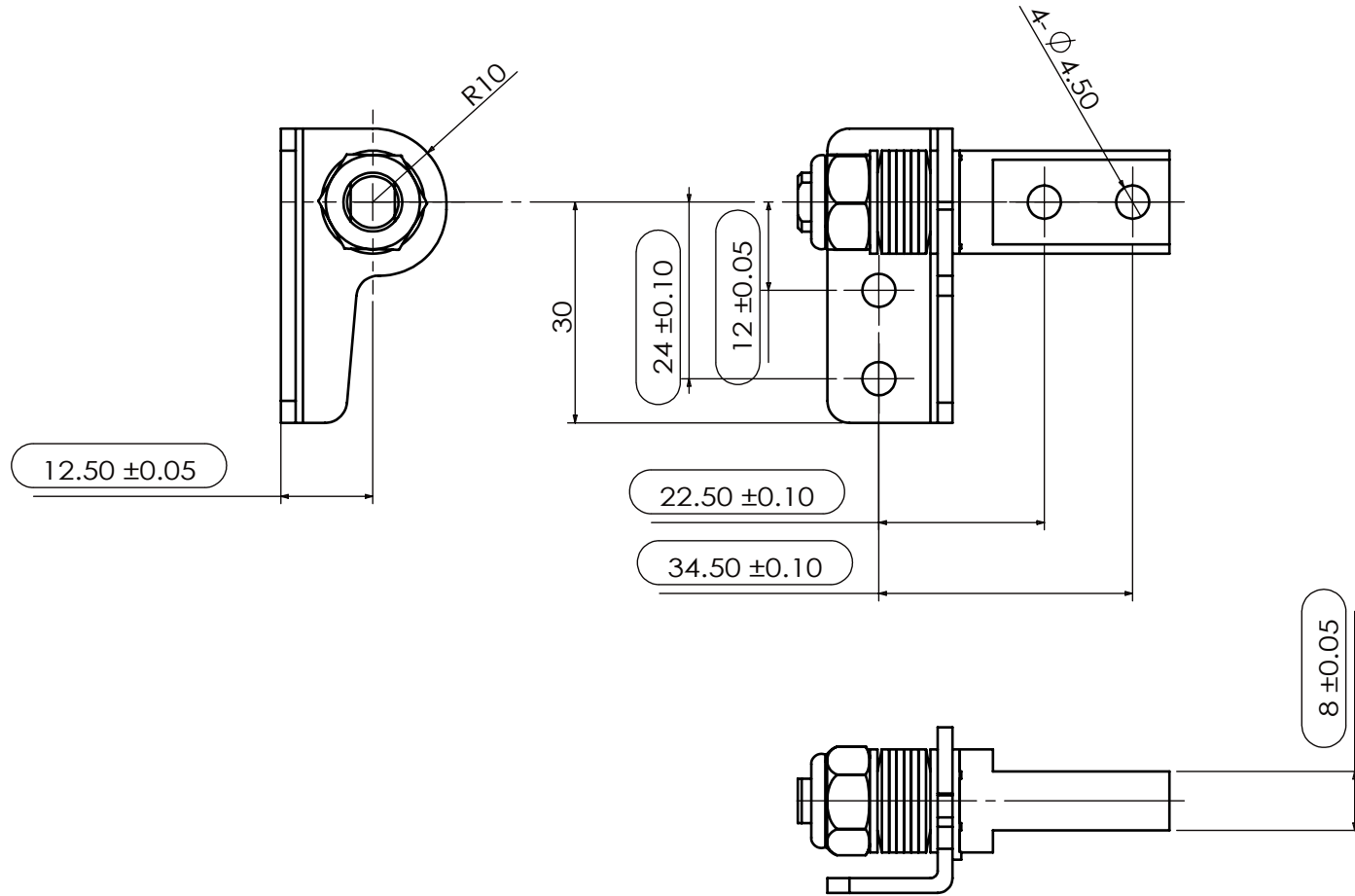


1	Date	Revisions	Staff
	****	*****	**



- 注:1.扭力:700-790N.CM。
 2.寿命要求:5000回扭力变化在+/-20%以内。
 3.带圆圈尺寸为重点尺寸。
 4.表面镀化学镍3~6μm。
 5.倒角均为:C0.5。
 6.一般公差:+/-0.15。

001	*****	*****	*****	1	
No.	Parts Name	Materials	Treat	Q'ty	Remarks
Approved	Checked	Drawn	Designed	Date	Tolerance
				2017.2.7	L < 1 0.05
				Scale	Angle
				1:1	* 0
				16 < L ≤ 63	0.2
				63 < L	0.25
Jiaxing yujia Machinery Co.,Ltd				DWG No.	SD2141A10000