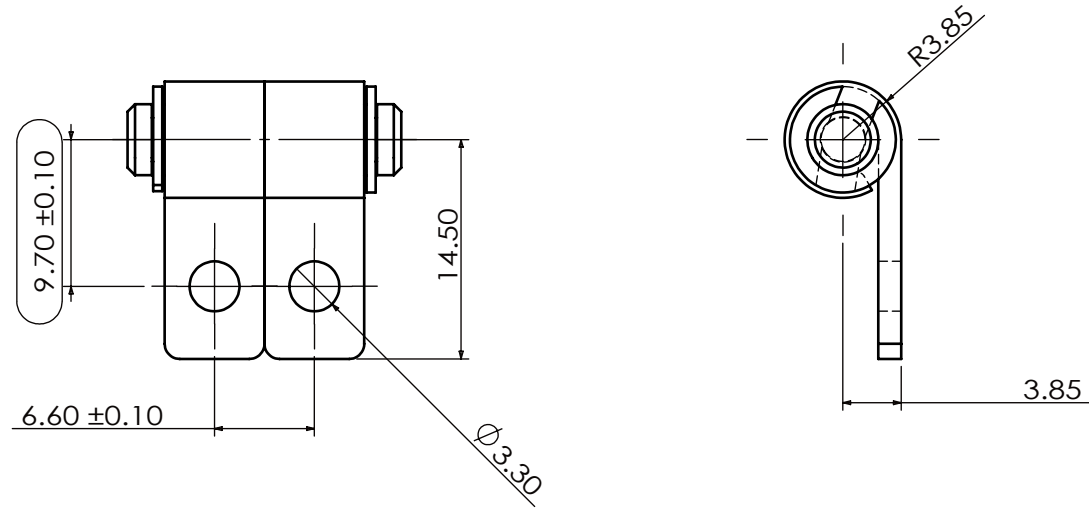


1	Date	Revisions	Staff
	*****	*****	**



- 注:1.材质 : SUS。
 2.扭力 : 5kgf.cm。
 3.带圆圈尺寸为重点尺寸。
 4.寿命测试 : 2万回扭力+/-20%以内。
 5.倒角均为:C0.5。
 6.一般公差:+/-0.2。
 7.使用产品必须符合ROHS要求。

001	组装图			****	****	1	
No.	Parts Name			Materials	Treat	Q'ty	Remarks
Approved	Checked	Drawn	Designed	Date	Tolerance		Customer
				2020-5-25	L < 1	0.05	
				Scale	Angle	1 ≤ L ≤ 4	0.1
				1:1	°	4 < L ≤ 16	0.15
				Unit	mm	16 < L ≤ 63	0.2
						63 < L	0.25
Jiaxing yujia Machinery Co.,Ltd				Unit	mm	DWG No.	SD6006A100000