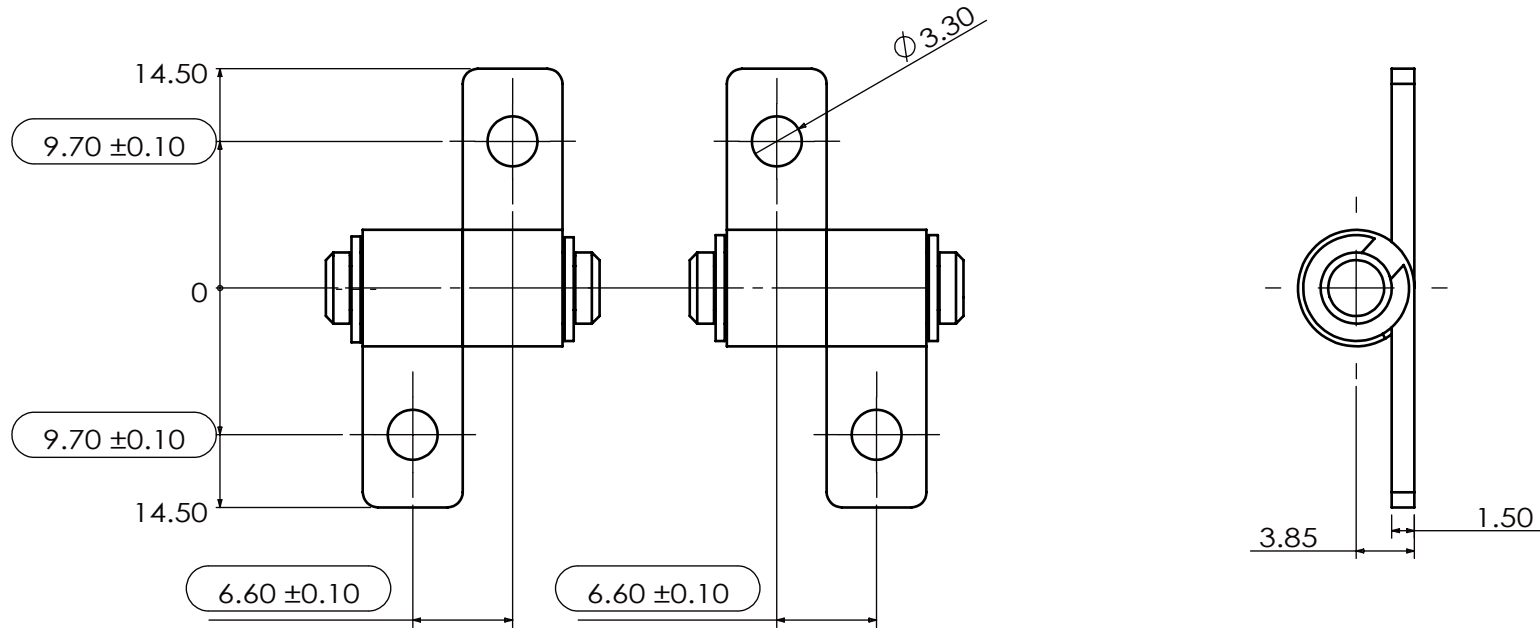


1	Date	Revisions	Staff
	****	*****	**



- 注:1.材质 : SUS。
- 2.扭力 : 5kgf.cm。
- 3.带圆圈尺寸为重点尺寸。
- 4.寿命测试 : 2万回扭力 +/-20%以内。
- 5.倒角均为:C0.5。
- 6.一般公差: +/-0.2。
- 7.使用产品必须符合ROHS要求。

001	组装图			****	****	1	
No.	Parts Name			Materials	Treat	Q'ty	Remarks
Approved	Checked	Drawn	Designed	Date	Tolerance	Customer	
				2020-5-25	L < 1 0.05		
				Scale	Angle	DWG Name	*****
				1:1	* o 4 < L ≤ 16 0.15		
Jiaxing yujia Machinery Co.,Ltd				Unit	mm	DWG No.	SD6005A100000
					16 < L ≤ 63 0.2		
					63 < L 0.25		