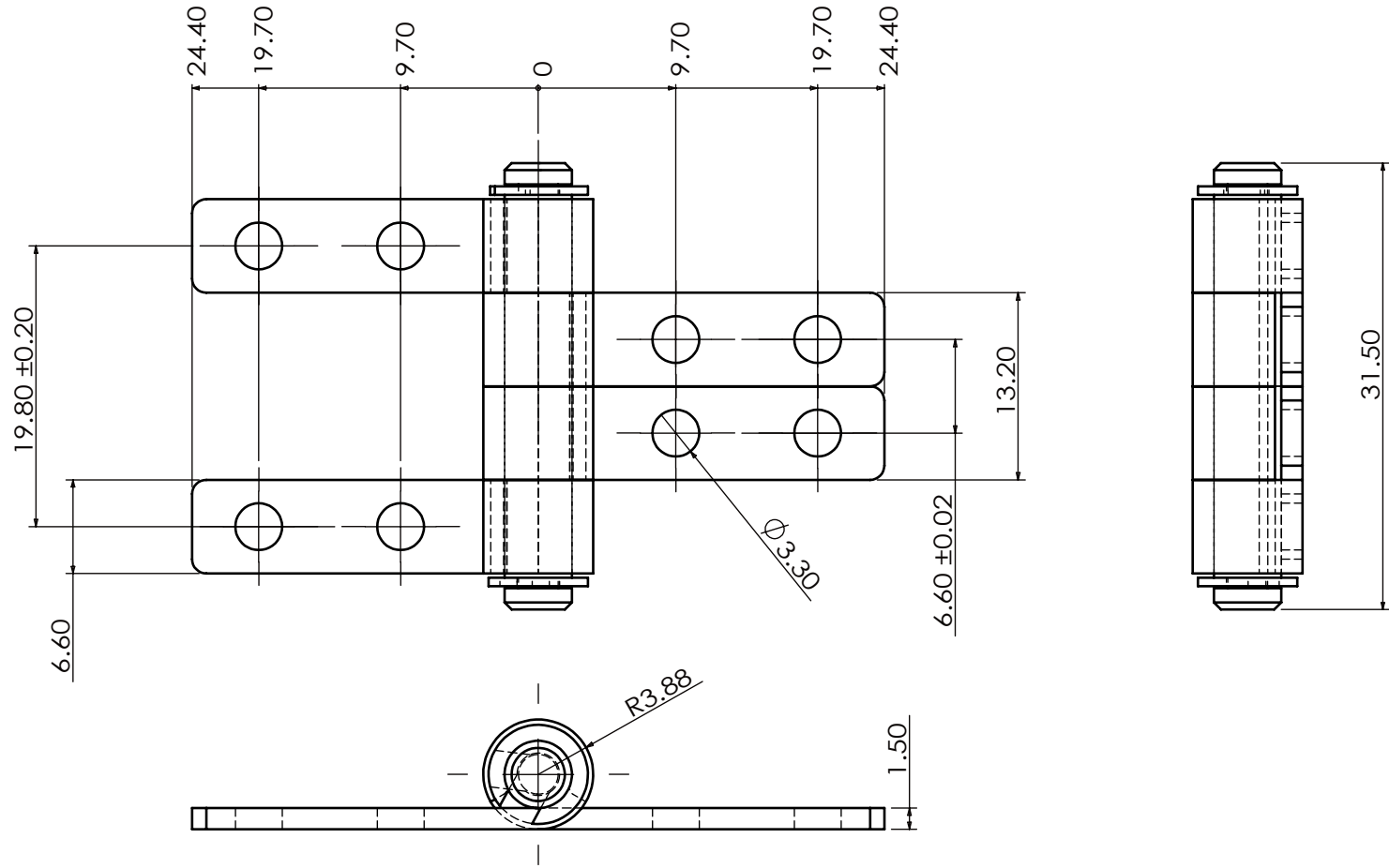


Date	Revisions		Staff
	*****	*****	**



- 注:1.扭力规格:0.5-0.59N.M。  
 2.带圆圈尺寸为重点尺寸。  
 3.表面镀无化学镍.中性盐雾试验8小时。  
 4.寿命测试:10000回扭力变化+/-20%以内。  
 5.出货角度:180度。  
 6.倒角均为:C0.5。  
 7.一般公差:+/-0.2。  
 8.产品符合ROHS要求。

001	*****	*****	*****	1	
No.	Parts Name	Materials	Treat	Q'ty	Remarks
Approved	Checked	Drawn	Designed	Date	Tolerance
				2014.8.08	L < 1 0.05
				Scale	Angle
				1:1	* o 4 < L ≤ 16 0.15
Jiaxing yujia Machinery Co.,Ltd				Unit	mm
				16 < L ≤ 63	0.2
				63 < L	0.25
			Customer		
			DWG Name	*****	
			DWG No.	SD3989A10000	