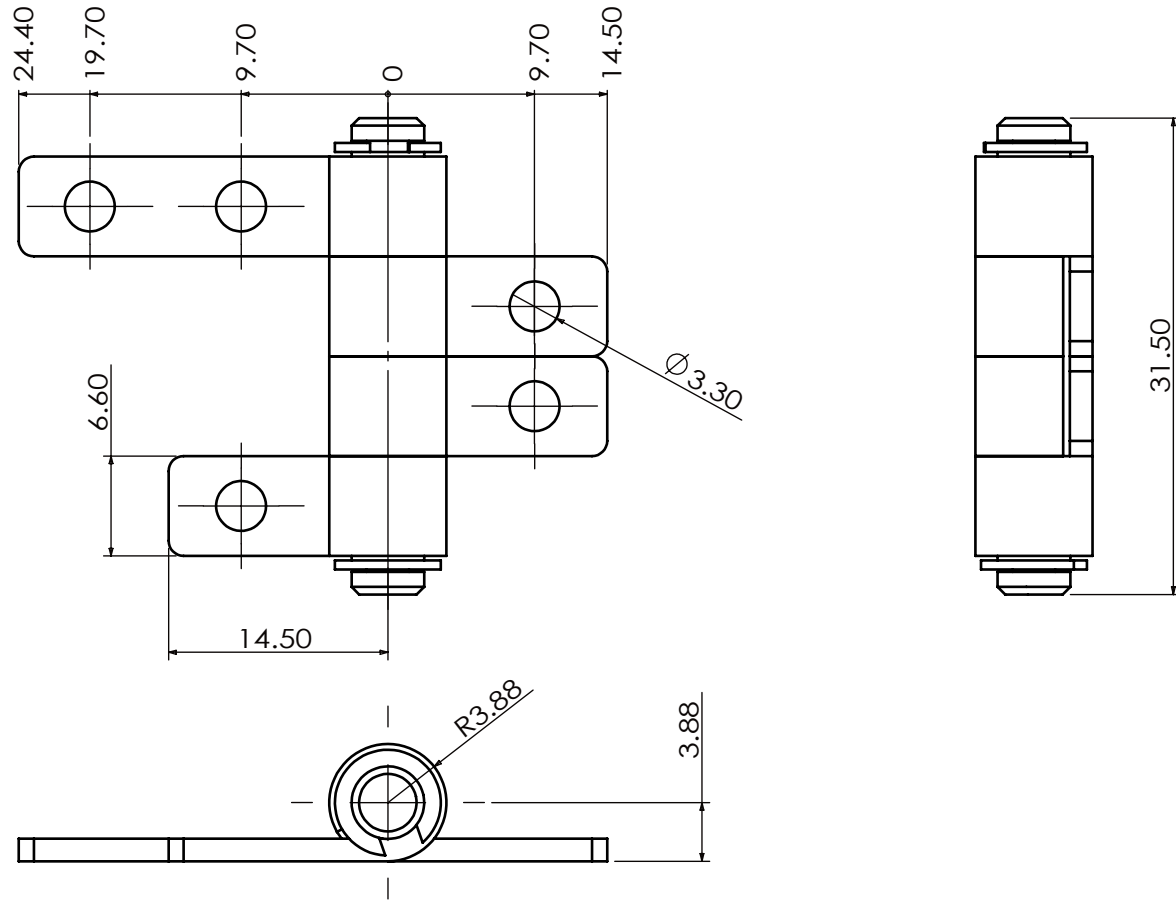


1	Date	Revisions	Staff
	****	*****	**



注

- 1.带圆圈尺寸为重点尺寸。
- 2.倒角均为:C0.5。
- 3.一般公差:±0.2。
- 4.使用产品必须符合环保要求。

001	组装图			****	****	1	
No.	Parts Name			Materials	Treat	Q'ty	Remarks
Approved	Checked	Drawn	Designed	Date	Tolerance	Customer	
				2017.8.05	L < 1 0.05		
				Scale	Angle	DWG Name	*****
				1:1	* 0 4 < L ≤ 16 0.15		
Jiaxing yujia Machinery Co.,Ltd				Unit	mm	DWG No.	SD2183A10000
				16 < L ≤ 63 0.2			
				63 < L 0.25			