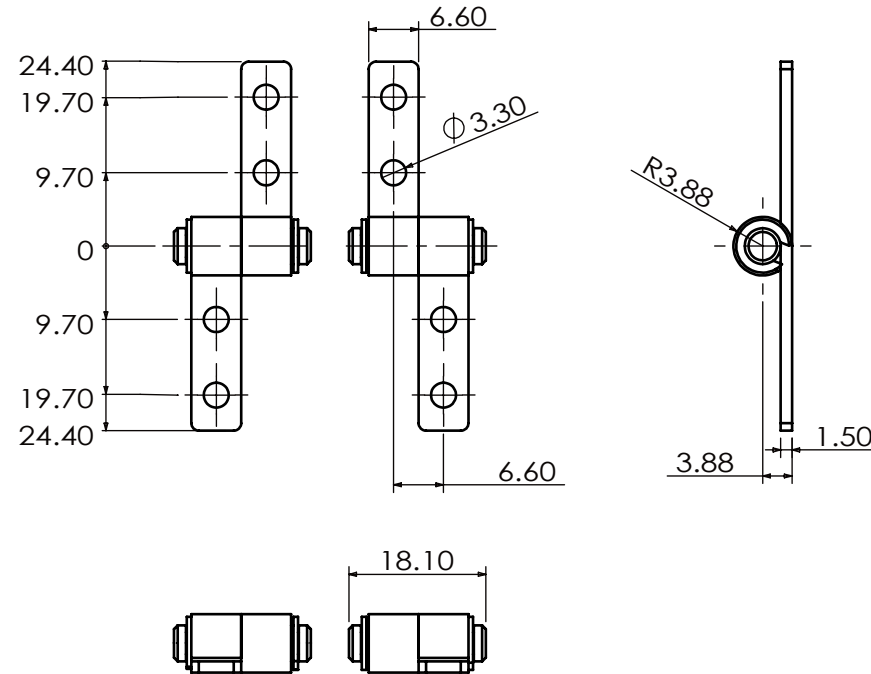


1	Date	Revisions	Staff
	****	*****	**



注:

1. 扭力规格: 2kgf.cm。
2. 带圆圈尺寸为重点尺寸。
3. 表面镀无化学镍3~6 μ m。
4. 倒角均为:C0.5。
5. 一般公差: +/-0.1。
6. 产品符合ROHS要求。

001	组装图			****	****	1	
No.	Parts Name			Materials	Treat	Q'ty	Remarks
Approved	Checked	Drawn	Designed	Date	Tolerance	Customer	
				2017.8.05	L < 1 0.05		
				Scale	Angle	DWG Name	*****
				1:1	* o 4 < L ≤ 16 0.15		
Jiaxing yujia Machinery Co.,Ltd				Unit	mm	DWG No.	SD2056A10000
					16 < L ≤ 63 0.2		
					63 < L 0.25		